



TESLA
L I G H T I N G



úspora
až **90%**

dlouhá
životnost

ekologie

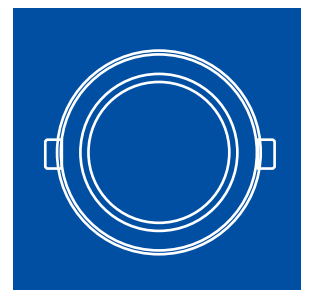
NOVÁ GENERACE OSVĚTLENÍ TESLA

TESLA LED PODHLEDOVÁ SVÍTIDLA

Efektivní interiérové instalace

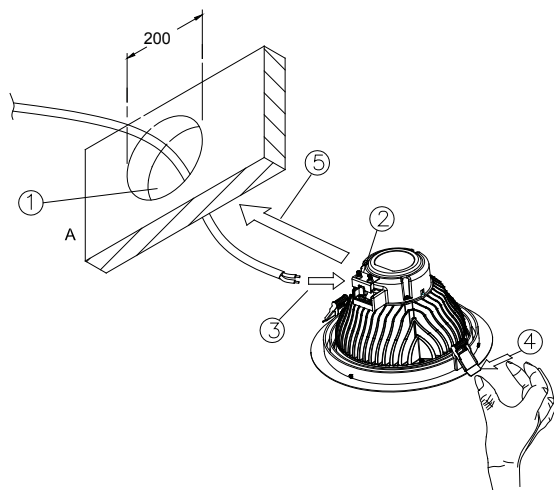
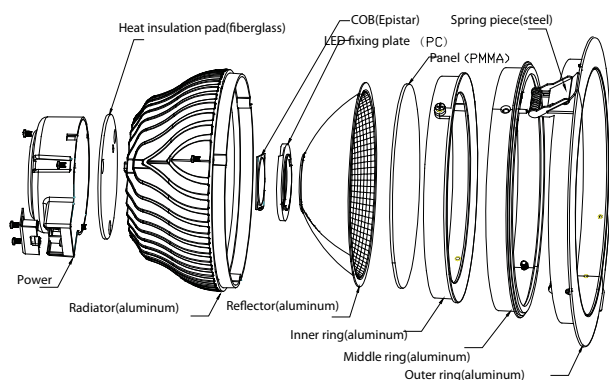
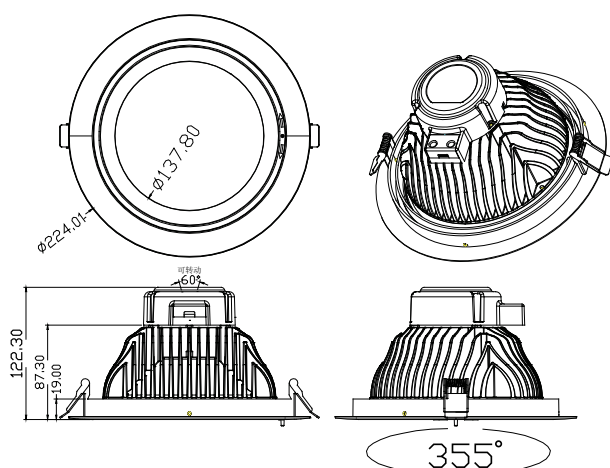


Výkonné podhledové svítidlo splňující vysoké nároky na osvětlení a variabilitu. Možnost nastavení 360° horizontálně a 60° vertikálně. Kvalitní provedení těla z tlakově litého hliníku. COB LED čip s výkonem až 120lm/W s patentovaným designem odvodu tepla zajišťuje nízkou teplotu svítidla. Ideální náhrada svítidel s halogenovými nebo PLC zdroji.



TESLA LED PODHLEDOVÁ SVÍTIDLA

KATALOGOVÉ ČÍSLO	PŘÍKON	SVĚTLNÝ TOK	VYZAŘOVACÍ ÚHEL	BARVA SVĚTLA	ŽIVOTNOST	CRI	ROZMĚRY	HMOTNOST	PROVOZNÍ TEPLOTA	NAPĚTÍ	PF
DL243560-1	35W	4420lm	90°	6000K	50 000h	≥80	Ø224x122,3mm	1,47Kg	-20°C - +40°C	AC 100-240V	>0,92
DL243550-1	35W	4360lm	90°	5000K	50 000h	≥80	Ø224x122,3mm	1,47Kg	-20°C - +40°C	AC 100-240V	>0,92
DL243540-1	35W	4300lm	90°	4000K	50 000h	≥80	Ø224x122,3mm	1,47Kg	-20°C - +40°C	AC 100-240V	>0,92



Vlastnosti

- Tělo svítidla je vyrobeno z hliníku
- Vynikající odvod tepla pro zvýšení životnosti
- Vysoce kvalitní COB čipy
- Vysoká úspora nákladů na elektrickou energii
- Náhrada na halogenová nebo CFL podhledová svítidla

Použití

- Hotelové haly, kanceláře, výstavní prostory, kluby a jiné vnitřní prostory

Energetická třída

